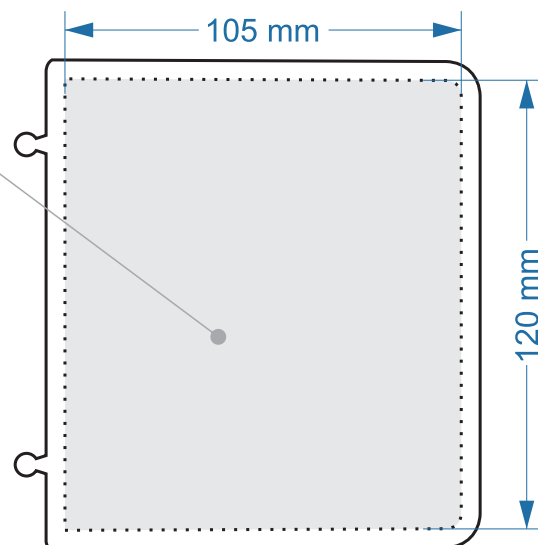
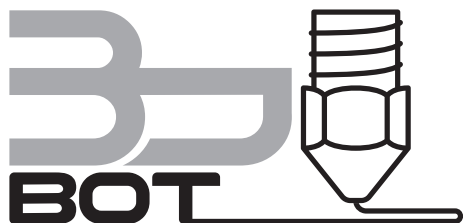


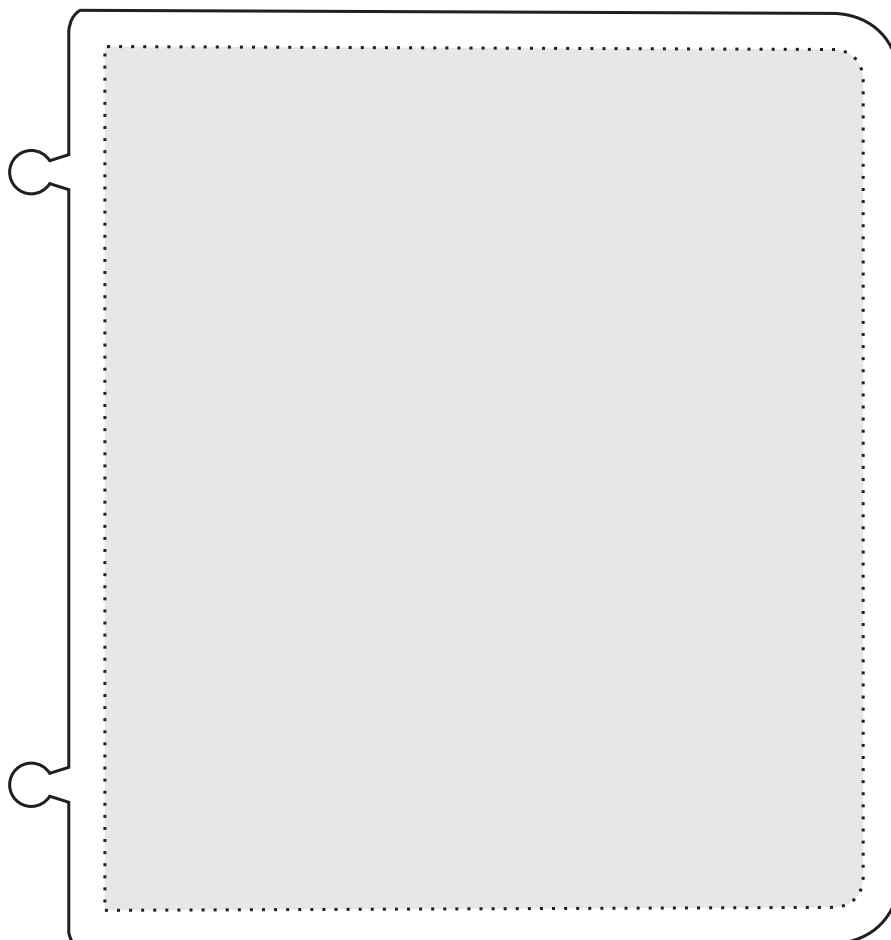
Šablona STŘEDOVÁ KONZOLE ZADNÍ

Prostor na kreslení přihrádek



Číslo objednávky, případně jméno a adresa:+ poznámky

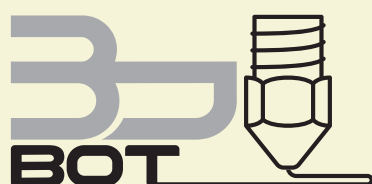
Zde zakreslete tvary a okótujte



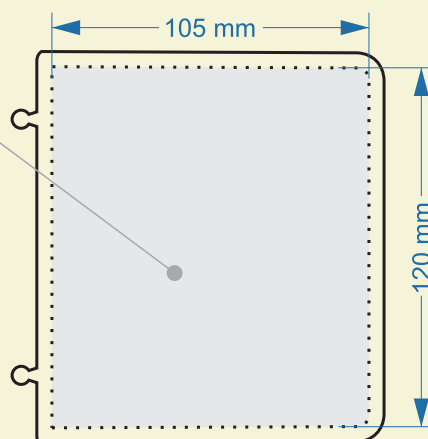
VZOR vyplněné šablony

Pište prosím čitelně / Nepřesahujte přerušovanou čáru / Nezapomeňte na hloubku / Hodnoty pište v mm

Šablona STŘEDOVÁ KONZOLE ZADNÍ



Prostor na kreslení přihrádek



Číslo objednávky, případně jméno a adresa:+ poznámky

objednávka 2403123456

Jožka Drábek, Nádražní 5, Louny, tel.: 603289295

Pozn.: Vytiskněte to, jako by to bylo vaše vlastní :o)

Zde zakreslete tvary a okótujte

