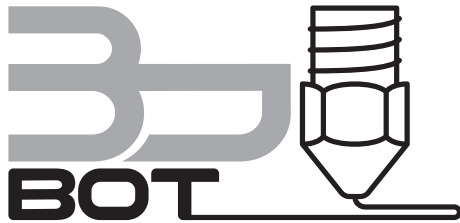
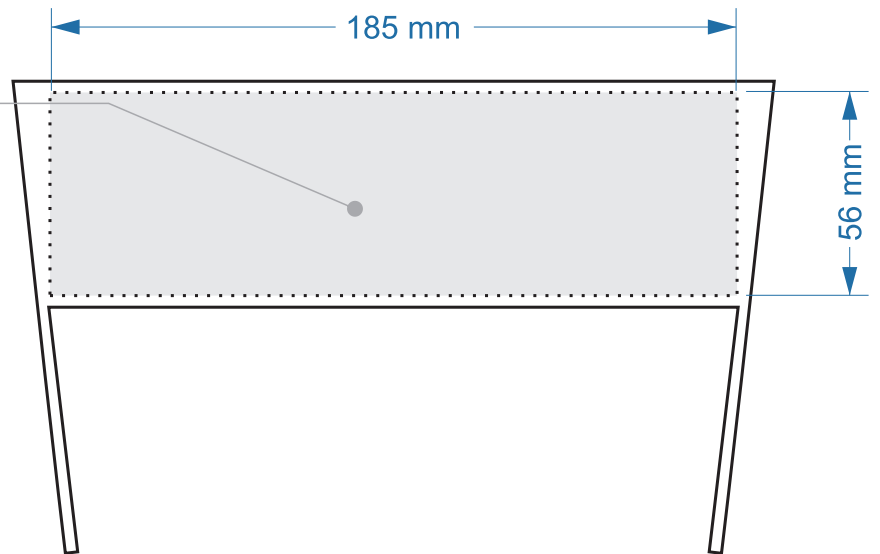


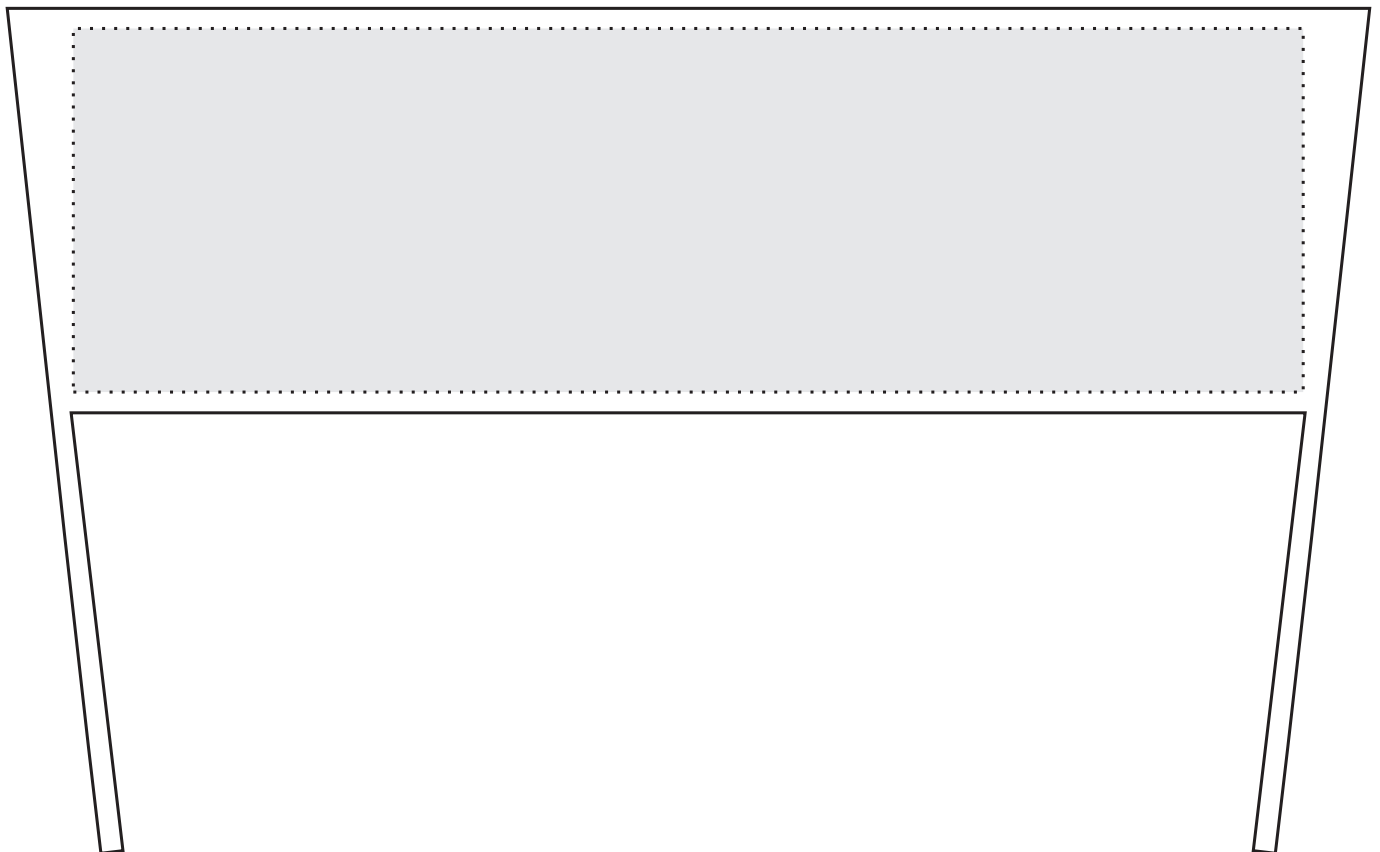
Samonosná přihrádka NA PŘÁNÍ

Prostor na kreslení přihrádek



Číslo objednávky, případně jméno a adresa:+ poznámky

Zde zakreslete tvary a okótujte
Maximální hloubka otvoru je **68 mm!**

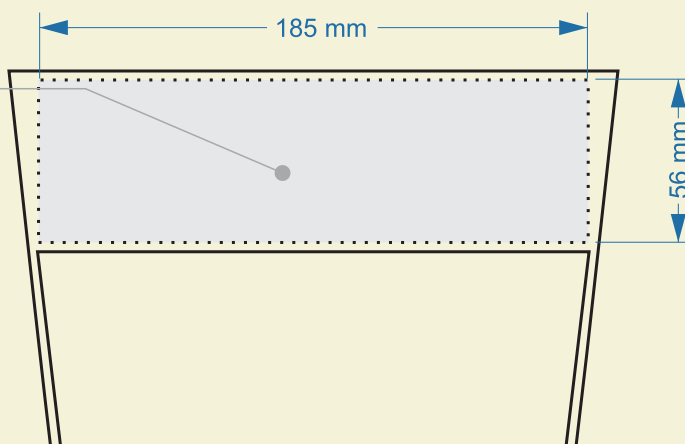
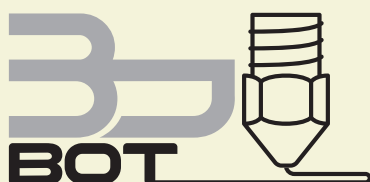


VZOR vyplněné šablony

Pište prosím čitelně / Nepřesahujte přerušovanou čáru / Nezapomeňte na hloubku / Hodnoty pište v mm

Samonosná přihrádka NA PŘÁNÍ

Prostor na kreslení přihrádek



Číslo objednávky, případně jméno a adresa: + poznámky

objednávka 2403123456

Jožka Drábek, Nádražní 5, Louny, tel.: 603289295

Pozn.: Vytisknete to, jako by to bylo vaše vlastní :o)

Zde zakreslete tvary a okótujte

Maximální hloubka otvoru je 68 mm!

